

MortarNet™ With Insect Barrier™

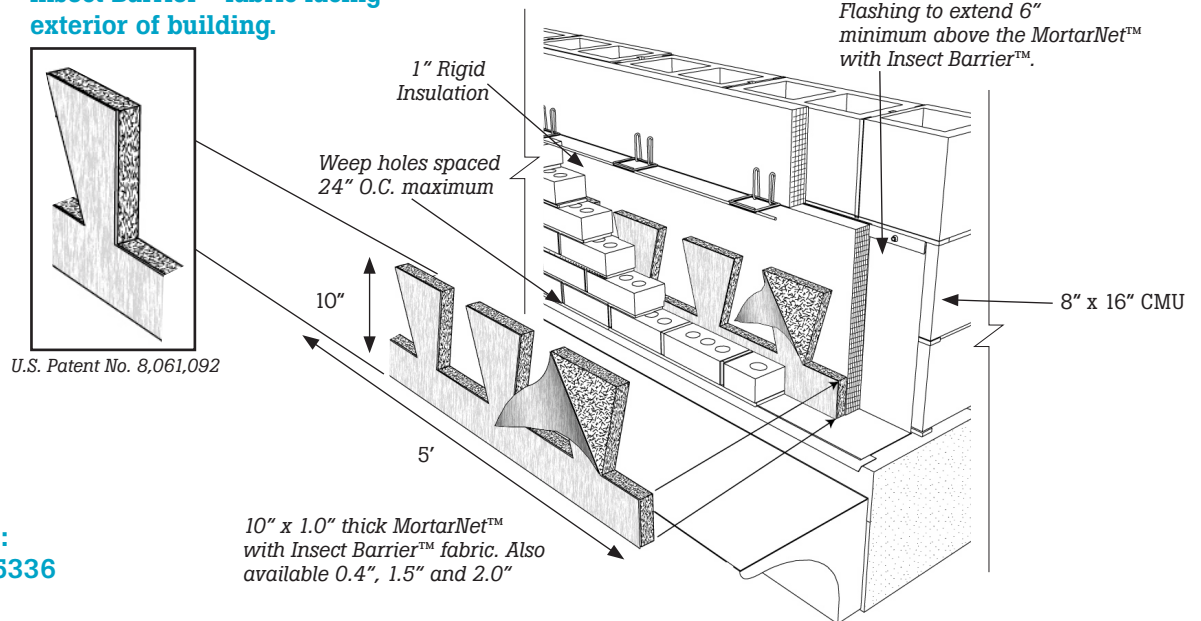
Installation Instructions/Packing Slip

This package contains 100 LF of 1", 1.5" or 2" MortarNet™ with Insect Barrier™ or 250 LF of 0.4" MortarNet™ with Insect Barrier™

General Information

1. Fast and easy to use - no fasteners or adhesives, no special skills or tools. After the first one to two courses of bricks are laid, place a continuous row of MortarNet™ with Insect Barrier™ in cavity or collar joint on flashing (trapezoidal side up) against inside of outer wythe at base of wall with Insect Barrier fabric on 0.4" and 1", or beige hi-loft fabric on 1.5" and 2" facing exterior of building (see diagram).
2. Install MortarNet™ with Insect Barrier™ directly on flashing at base of wall, over all wall openings, shelf angles, sills or lintels.
3. Install MortarNet™ with Insect Barrier™ at every floor level. For wall-cavities that exceed 11' in height, place an additional continuous trapezoidal strip on wall reinforcing anchors/ties at every 9' to 11' of wall height.
4. Flashing should extend from bottom to 6" above the top of MortarNet™ with Insect Barrier™, as should any other materials used to fill space between MortarNet™ with Insect Barrier™ and inside cavity surface.
5. If 1", 1.5" or 2"-thick MortarNet™ with Insect Barrier™ is used, no more than 1/4" should be left between MortarNet™ with Insect Barrier™ and cavity's inside surface (flashing or filler). 0.4"-thick MortarNet™ with Insect Barrier™ should touch both cavity surfaces, or can be used as additional filler with other widths of MortarNet™ with Insect Barrier™ - trapezoidal side up and aligned with each other. MortarNet™ with Insect Barrier™ is compressible to allow for variations in wall cavity widths.

Install MortarNet™ with Insect Barrier™ fabric facing exterior of building.



For Technical Support:
Please Call 877-514-5336

**MortarNet™ with Insect Barrier™ should be installed only by experienced masons
in properly specified weep hole/flashing systems.**





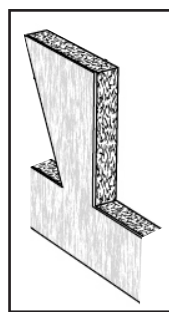
Instrucciones de instalación/Hoja de embalaje

Este paquete incluye MortarNet™ con Barrera contra Insectos 100 pies lineales de MortarNet de 1" o 1.5" o 2" o 250 pies lineales de MortarNet de 0.4"

Información General

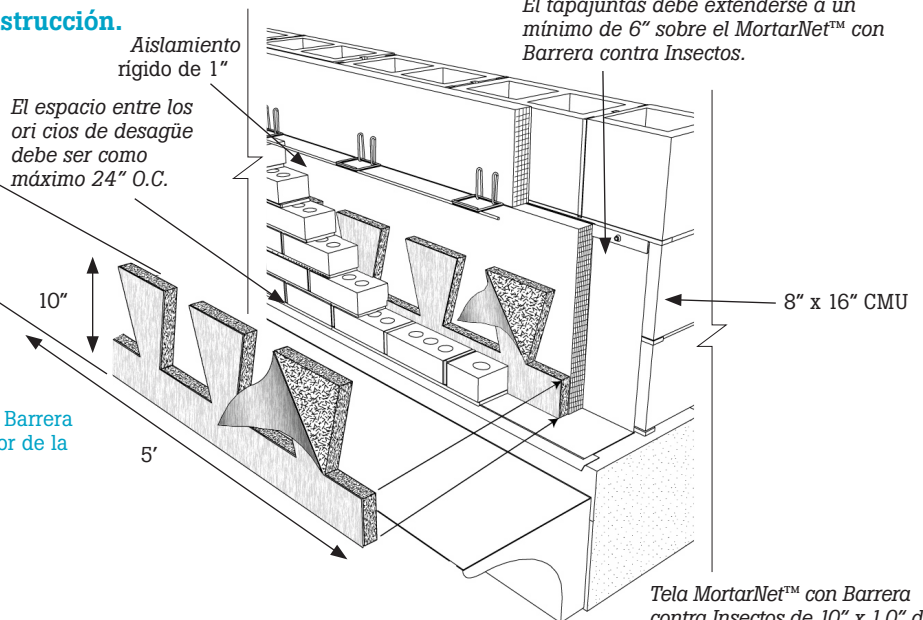
1. Fácil y rápido de usar – sin sujetadores ni adhesivos, no requiere habilidades ni herramientas especiales. Después de colocar la primera o segunda hilera de ladrillos, coloque una hilera continua de MortarNet™ con Barrera contra Insectos en la cavidad o unión vertical en el tapajuntas (con el lado trapezoidal hacia arriba), contra el interior del muro exterior en la base de la pared, con tela Insect Barrier en 0.4" y 1", o tela beige hi-loft en 1.5" y 2" orientada hacia el exterior del edificio (ver diagrama).
2. Instale MortarNet™ con Barrera contra Insectos directamente sobre el tapajuntas en la base de la pared, sobre todas las aberturas de la pared, ángulos de soporte, umbrales o dinteles.
3. Instale MortarNet™ con Barrera contra Insectos en cada planta. Para las cavidades de pared que superan 11' de altura, coloque una franja adicional continua de trapezoidal en la pared reforzando los anclajes/amarras cada 9' a 11' de la altura de la pared.
4. El tapajuntas debe extenderse desde la parte inferior hasta 6" sobre la parte superior de MortarNet™ con Barrera contra Insectos, al igual que todo otro material utilizado para rellenar el espacio entre MortarNet™ con Barrera contra Insectos y la superficie interior de la cavidad.
5. Si se utiliza MortarNet™ con Barrera contra Insectos de 1" o 1.5" o 2" de espesor, no se debe dejar más de 1/4" entre MortarNet™ con Barrera contra Insectos y la superficie interior de la cavidad (tapajuntas o relleno). El MortarNet™ con Barrera contra Insectos de 0.4" de espesor debe tocar ambas superficies de la cavidad o puede ser utilizado como relleno adicional con otros anchos de MortarNet™ con Barrera contra Insectos, con el lado trapezoidal hacia arriba y alineados. MortarNet™ con Barrera contra Insectos se puede comprimir para adaptarse a las variaciones en los anchos de la cavidad de la pared.

Instale la tela MortarNet™ con Barrera contra Insectos hacia el exterior de la construcción.



U.S. Patent No. 8,061,092

Instale la tela MortarNet™ con Barrera contra Insectos hacia el exterior de la construcción.



**Para obtener soporte técnico:
Llame al 877-514-5336**

MortarNet™ con Barrera contra Insectos debe ser instalado únicamente por albañiles experimentados en sistemas de orificios de desagüe/tapajuntas especificados adecuadamente.

